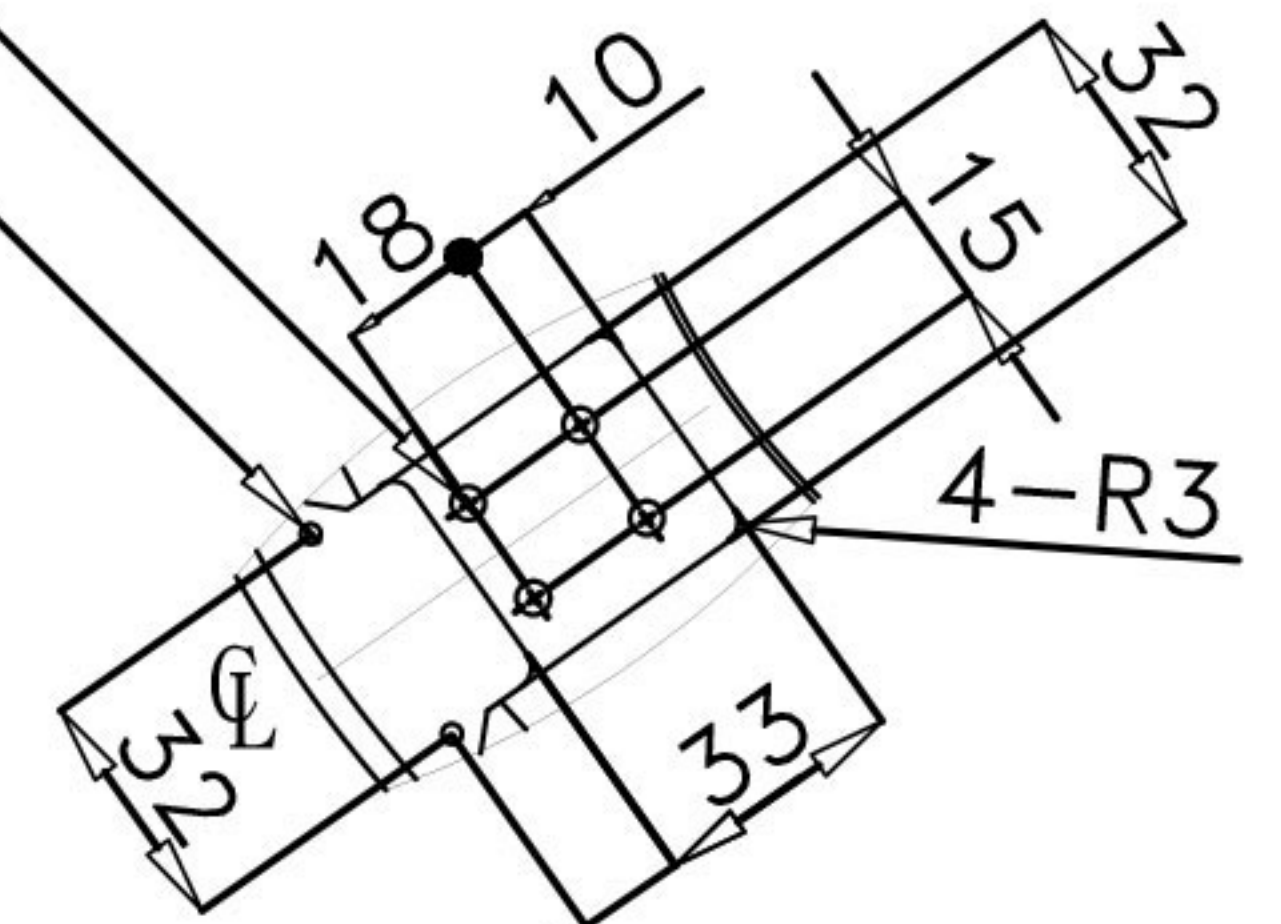
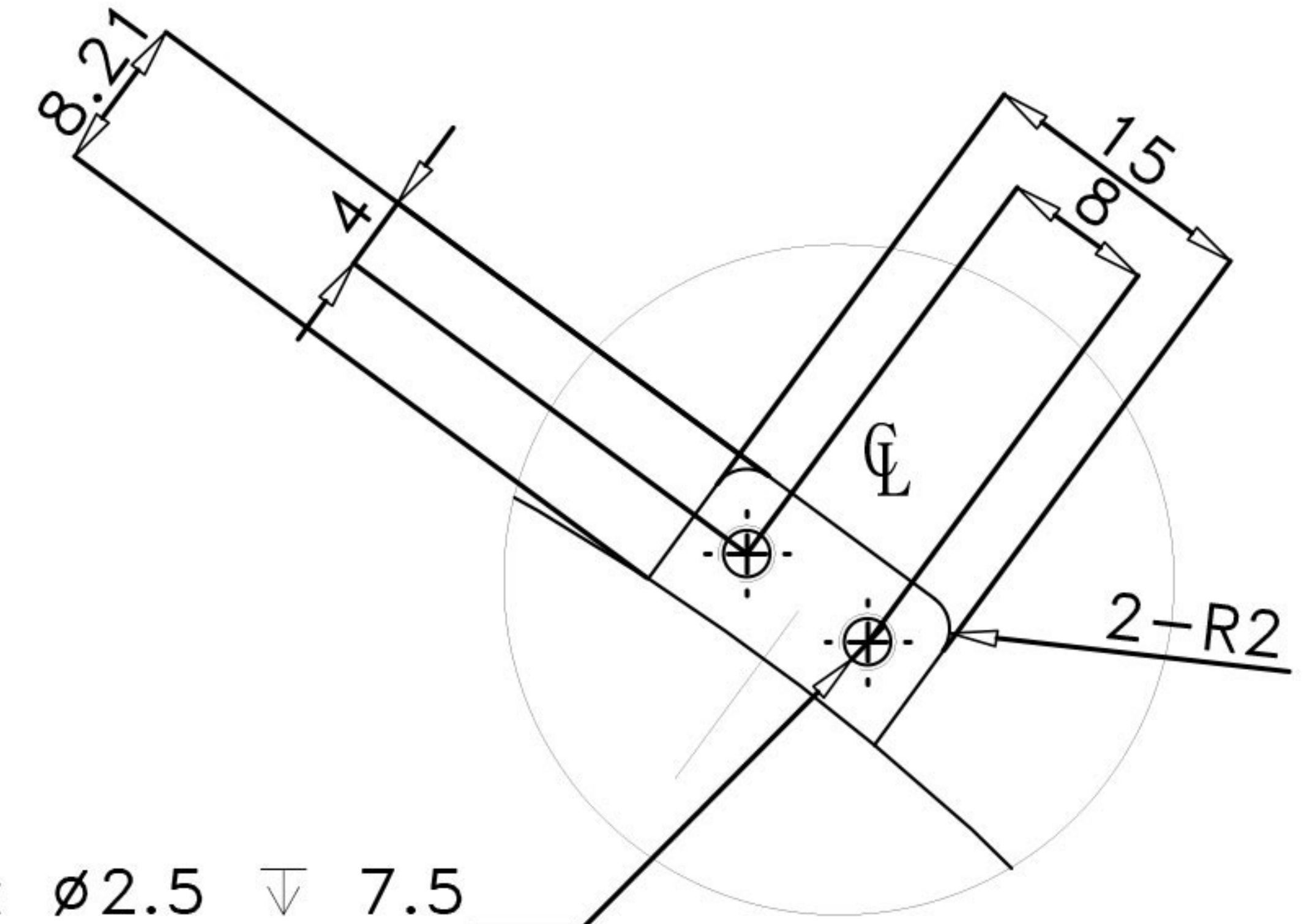


4 x ϕ 4.2 ∇ 12.4
M5 - 6H ∇ 10

3 x ϕ 2.5 ∇ 10
M3 - 6H ∇ 6



細部放大圖 I



2 x ϕ 2.5 ∇ 7.5
M3 - 6H ∇ 6

細部放大圖 N
比例 1 : 1